

アースドリル

HITACHI SUMITOMO

SDX207



先進 パワーで未来を築く



優れた環境性、作業性、操作性、
安全性、メンテナンス性をそなえ
狭い現場でも納得の行く作業が
可能になりました。

最大深さ
41.5
m

騒音や排出ガスも基準値をクリアした環境性能



■ 新方式による低騒音認定値をクリア
国土交通省'97「低騒音型建設機械」指定



■ 第2次基準値排出ガス対策型エンジンを搭載
国土交通省「第2次基準値排出ガス対策型建設機械」指定



■ 特定特殊自動車少数特例基準適合車

63.7kN-m[7t-m]級の高トルク掘削を実現した作業性能

掘削トルクをアップさせたロータリーテーブルと、13.0mの丸型4段ケリーバにより、最大深さ41.5mまで効率よく掘削できます。



安定度のアップにより拡底バケットの装着が可能

安定度のアップにより拡底工法に対応するバケットの装着が可能になりました。市街地や狭い場所においても幅広い施工に対応します。

拡底状況を管理 (オプション)

バケットに装着された拡大量検出器と、キャブ内に設置された拡底状況管理記録装置 (プリンタ付) の画面で管理。適切な拡大量や孔壁へのカット食い込み状態を確認しながら作業できます。

杭の支持力を向上

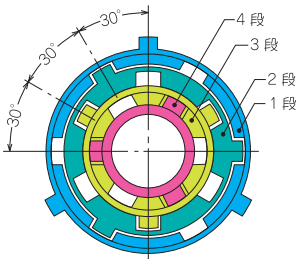
水平押し出し式の拡翼方式により、杭の底面積の68~72%を平面状に形成。一般的拡底杭に比べ、杭の支持力が優れています。

137kN(14t)のケリーバ巻上力

より大きなバケットの装着を可能にするため、ケリーバ巻上のウインチ能力をラインプル137kN(14t)とし、効率的な掘削作業を実現しました。

耐久性抜群の4段丸型ケリーバ

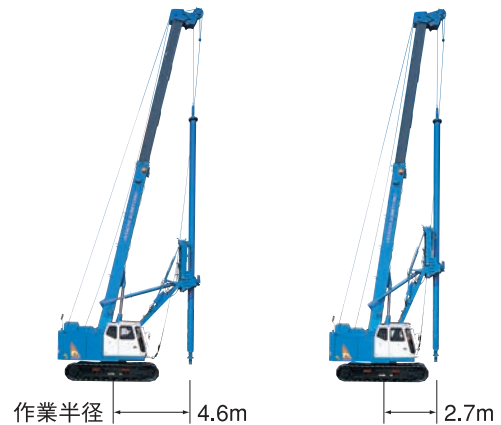
4段丸型ケリーバは円周上3ヶ所に溶接された、摩耗性に優れた駆動バーにより、回転力を均等に分担伝達するため、ねじれ、摩耗、変形、亀裂に対して抜群の耐久性を発揮します。



フロントフレームの支持にシリンダ方式を採用

(特許第3366602号)

フロントフレームの支持にシリンダ方式を採用。狭い現場でもシリンダの伸縮だけで杭心を素早くセットすることができます。また、フロントフレームを本体に固定したため、掘削作業における前後左右の揺れを最小限に抑え、高精度な杭施工ができます。さらに輸送姿勢から作業姿勢への姿勢換えが簡単・安全にできるため組立効率も大幅にアップしました。



アームチェアコントロールレバーを採用



アームチェアコントロールレバーの採用により、楽な姿勢で操作が出来るようになりました。

最大定格総荷重7tの補助吊り性能 (オプション)

バケットの吊り上げや現場内の作業を安全に効率よくこなせます。

1ドラム・1モータ方式を採用

1つのドラムに1つの油圧モータが装着されている1ドラム・1モータ方式を採用し、主補同時 (複合) 操作が必要な各種バケット使用において操作が容易でかつ安全に作業が行えます。



足踏み式旋回ロック (特許第3461479号)

左手で旋回レバー、右手でケリーバ操作レバーの同時操作をしながら、旋回ロックを片足で入・抜操作できるため、複合操作が容易です。

高架下など制限のある現場でも威力を発揮

ブーム長さが4段階に設定でき低空頭での作業も可能。狭い現場でも威力を発揮します。



ブーム長さ 17.0m 14.5m 12.0m 9.4m

※短ブームの場合は、それに合った短尺クレーバが別途必要です。(特殊対応)

クレーン作業も容易に

過負荷防止装置をオプション設定。クレーンフックを装着することにより最大吊上荷重能力20tのクローラークレーンとして作業ができます。
※移動式クレーン製造検査が必要です。



作業効率を考えた安全性とメンテナンス性

容易なリトラクト固定

(特許第3364186号)

シューの外側からピン1本の抜き・差しだけでリトラクトを完了させる事ができます。機械本体の下に入る必要がないため、安全に、早く、容易にリトラクト作業が行えます。



ブーム先端から可能なブーム摺動面の給脂

ブームの伸縮している長さに関係なく、摺動面のどの位置にでも同じように十分なグリス給脂がブームの先端から出来ます。



ゴムパッドシューを装着可能(オプション)

トラックシューにはオプションで硬質ゴム製のゴムパッドシューを装着できますので、路面の損傷を最小限にとどめます。



各種計器



クレーバ回転&スラスト圧力計



モーメントリミッタ&深度計(オプション)



傾斜計(オプション)

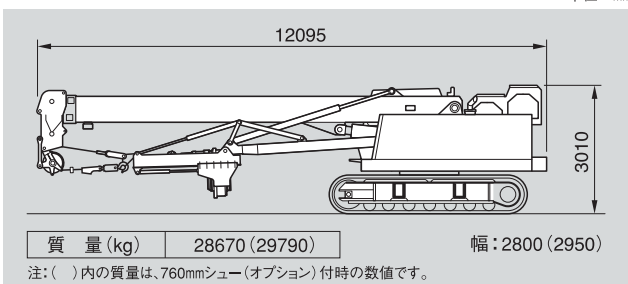
各種安全装置

- ・フック過巻自動停止装置
- ・伸縮ブームロック機構
- ・ドラムロック
- ・旋回ロック
- ・旋回走行警報装置
- ・ブーム角度指示装置
- ・ゲートロックレバー
- ・緊急停止ボタン
- ・負荷率外部表示灯<3色>(オプション)

移送・輸送時の質量と外形寸法

■移送姿勢図(カウンタウエイト&クレーバ無し)

単位: mm



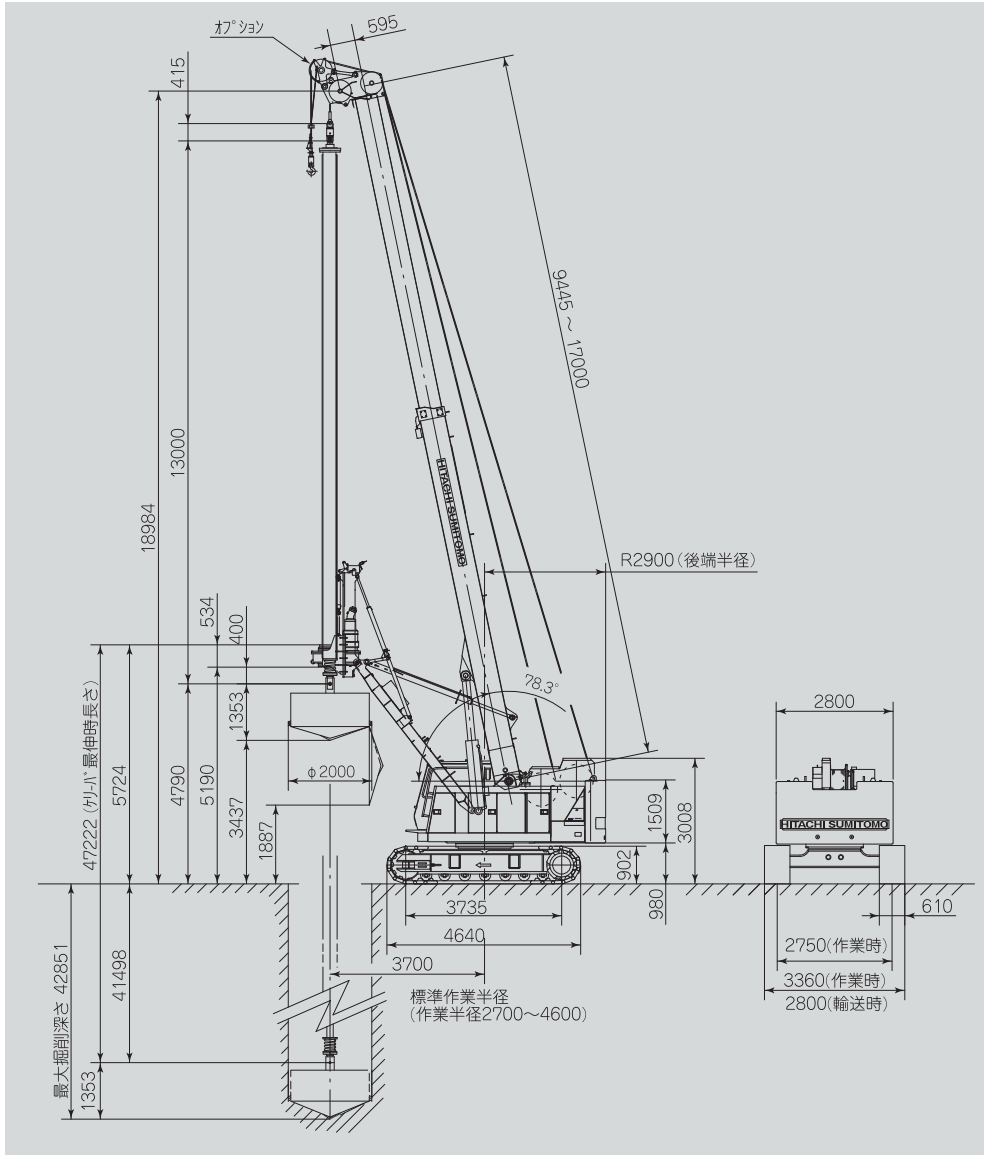
質量(kg) 28670(29790) 幅: 2800(2950)

注:()内の質量は、760mmシュー(オプション)付時の数値です。

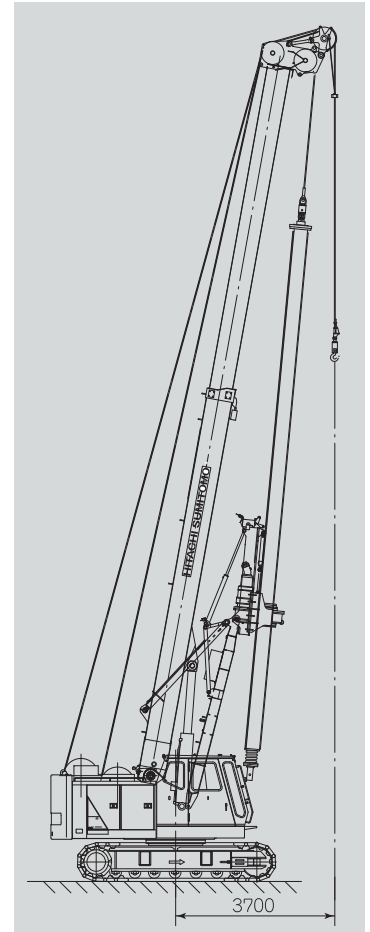
■取り外し部品の寸法と質量

項目	外形寸法 [L×W×H(mm)]	質量(kg)
カウンタウエイト	2800 × 490 × 1620	9500
20tフック(オプション)	640 × 345 × 1420	300
4.9t軽量フック	230 × 120 × 585	30
7.0tフック	295 × 140 × 1370	125
13.0m摩擦クレーバ	13200 × 510 × 510	3710
スイベル	525 × 160 × 160	50
バケットアダプタ(オプション)	610 × 30 × 30	85

■基本寸法図 単位：mm



■補助吊作業姿勢図



■補助吊り作業定格総荷重表 (4.9t補助シーブ無し)

単位：t

ブーム長さ (m)	9.4	12.0	14.5	17.0
作業半径 (m)	ケリーバ無	ケリーバ無	ケリーバ無	ケリーバ有
2.7	4.9	4.9	4.9	4.9
3.5	4.9	4.9	4.9	4.9
4.0	4.9	4.9	4.9	4.9
4.5	4.9	4.9	4.9	4.9
5.0	4.9	4.9	4.9	4.9
6.0	4.9	4.9	4.9	4.9
7.0	4.9	4.9	4.9	4.9
8.0	4.9	4.9	4.9	4.5
9.0		4.5	4.5	3.5
10.0		3.7	3.7	2.7
12.0			2.7	1.6
13.0			2.3	1.2

■補助吊り作業定格総荷重表 (7.0t補助シーブ無し/オプション)

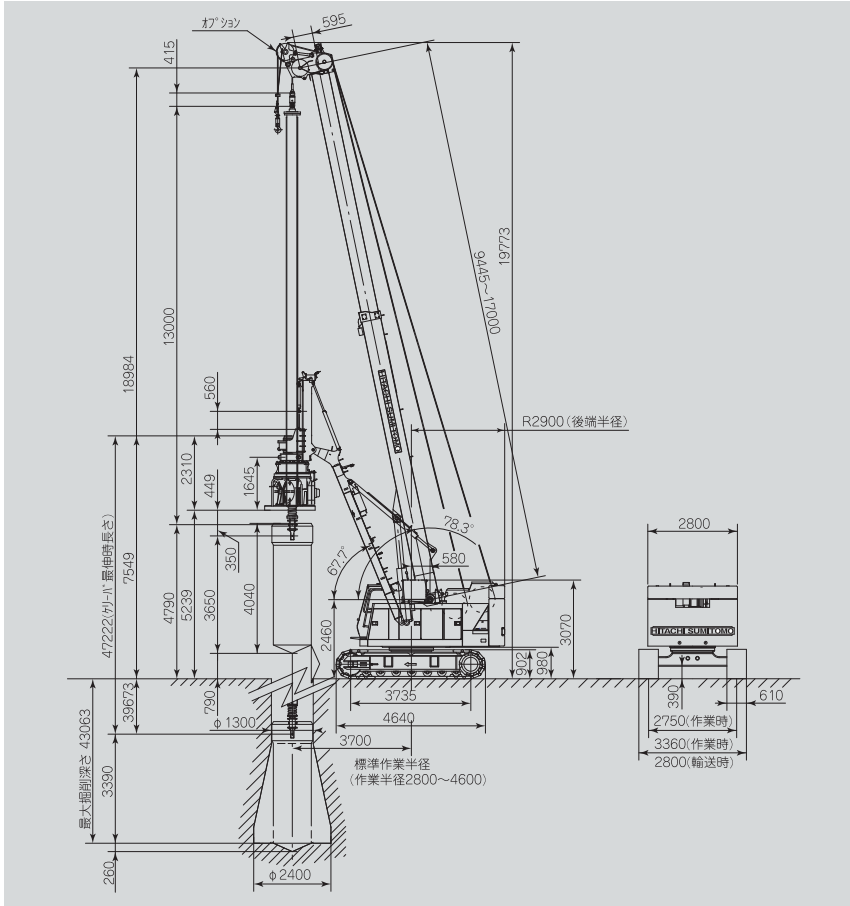
単位：t

ブーム長さ (m)	9.4	12.0	14.5	17.0
作業半径 (m)	ケリーバ無	ケリーバ無	ケリーバ無	ケリーバ有
2.7	7.0	7.0	7.0	7.0
3.5	7.0	7.0	7.0	7.0
4.0	7.0	7.0	7.0	7.0
4.5	7.0	7.0	7.0	7.0
5.0	7.0	7.0	7.0	7.0
6.0	7.0	7.0	7.0	6.4
7.0	6.4	6.4	6.4	5.3
8.0	5.4	5.4	5.4	4.5
9.0		4.5	4.5	3.5
10.0		3.7	3.7	2.7
12.0			2.7	1.6
13.0			2.3	1.2

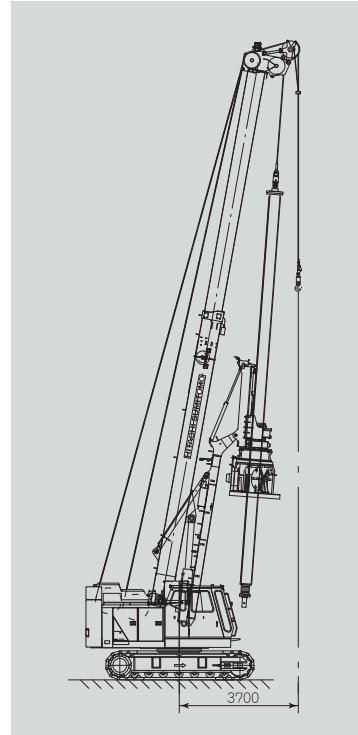
- 注：1. 本表に示す定格総荷重は水平堅土における値で、転倒荷重の78%以内で移動式クレーン構造規格で定める前方安定度が1.15以上の双方を満足させる値です。
 2. 本表に示す荷重は定格総荷重であり、実際に吊り上げ得る荷重はフック等の吊具質量を差し引いた値です。軽量4.9tフックの質量は0.03t、軽量7tフックの質量は0.125tです。
 3. 軽量4.9tフックを使用する場合には、質量20kg以上のスリング等吊具を使用してください。
 4. 本表に示す定格総荷重性能は補助シーブ無しの値です。
 5. 作業を行なう場合には、クローラを必ず拡張してください。
 6. 補助作業を行なう場合には、ロータリーテーブルを最下限にし、フロントフレームをブーム側へ引き寄せてください。
 7. ケリーバ長さは13m、カウンタウエイトは9.5tです。

拡底仕様

■寸法図 単位：mm



■補助吊作業姿勢図



■補助吊り作業定格総荷重表 (4.9t補助シープ無し)

単位：t

ブーム長さ (m)	9.4	12.0	14.5	17.0
作業半径 (m)	ケリーバ無し	ケリーバ無し	ケリーバ無し	ケリーバ有
2.7	4.9	4.9	4.9	4.9
3.5	4.9	4.9	4.9	4.9
4.0	4.9	4.9	4.9	4.9
4.5	4.9	4.9	4.9	4.9
5.0	4.9	4.9	4.9	4.9
6.0	4.9	4.9	4.9	4.9
7.0	4.9	4.9	4.9	4.9
8.0	4.1	4.1	4.1	3.8
9.0		3.4	3.4	2.9
10.0		2.9	2.9	2.1
12.0			2.0	1.0
13.0				0.5

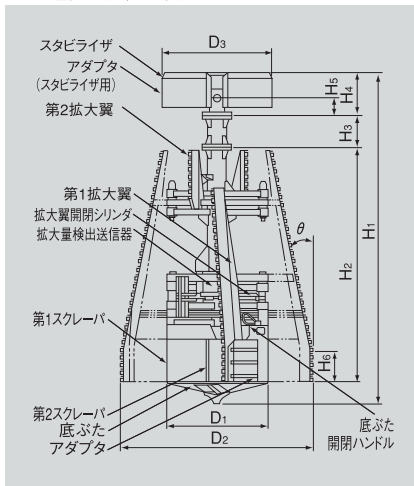
■補助吊り作業定格総荷重表 (7.0t補助シープ無し/オプション)

単位：t

ブーム長さ (m)	9.4	12.0	14.5	17.0
作業半径 (m)	ケリーバ無し	ケリーバ無し	ケリーバ無し	ケリーバ有
2.7	7.0	7.0	7.0	7.0
3.5	7.0	7.0	7.0	7.0
4.0	7.0	7.0	7.0	7.0
4.5	7.0	7.0	7.0	7.0
5.0	7.0	7.0	7.0	7.0
6.0	6.3	6.3	6.3	5.5
7.0	4.9	4.9	4.9	4.9
8.0	4.1	4.1	4.1	3.8
9.0		3.4	3.4	2.9
10.0		2.9	2.9	2.1
12.0			2.0	1.0
13.0				0.5

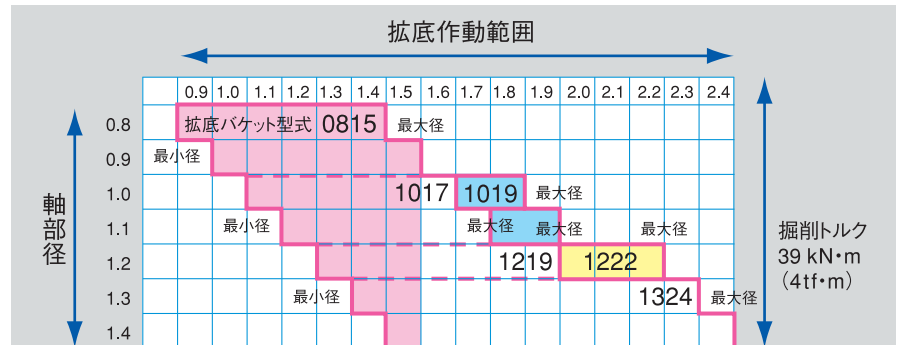
- 注：1. 本表に示す定格総荷重は水平堅土上における値で、転倒荷重の78%以内で移動式クレーン構造規格で定める前方安定度が1.15以上の双方を満足させる値です。
 2. 本表に示す荷重は定格総荷重であり、実際に吊り上げ得る荷重はフック等の吊具質量を差し引いた値です。軽量4.9tフックの質量は0.03t、軽量7tフックの質量は0.125tです。
 3. 軽量4.9tフックを使用する場合には、質量20kg以上のスリング等吊具を使用してください。
 4. 本表に示す定格総荷重性能は補助シープ無しの場合です。
 5. 作業を行う場合には、クローラを必ず拡張してください。
 6. 補助作業を行う場合には、ロータリーテーブルを最下限にし、フロントフレームをブーム側へ引き寄せてください。
 7. ケリーバ長さは13m、カウンタウエイトは11.4tです。

■拡底バケット寸法図



■拡底バケット作業範囲図

単位：m



- 注：1. 拡底バケット作業範囲の一例として、0815型バケットの作業範囲を [] 部、1019型バケットの作業範囲を [] 部、1222型バケットの作業範囲部を [] 部として表示しました。
 2. 拡底杭の計画に当たっては、使用する掘削機や土質によって施工可能範囲が異なりますので、弊社拡底バケットによる財団法人 日本建築センターの評定取得基礎施工会社にご相談願います。

■ 拡底バケット仕様

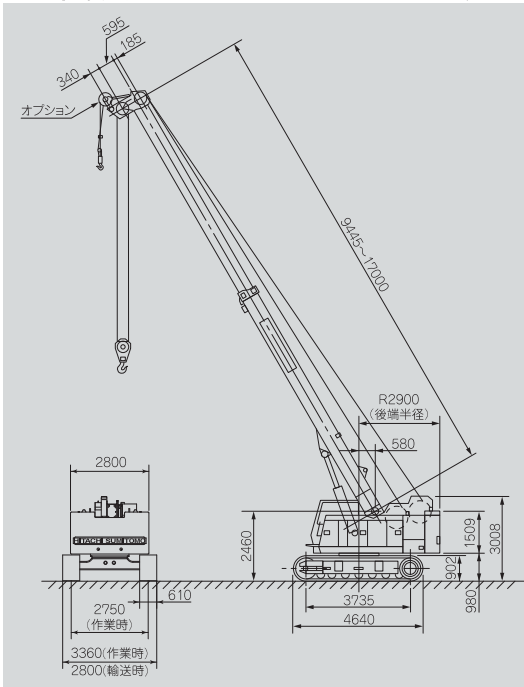
拡底バケット型式		0815	1017	1019	1219	1222	1324
D1: バケット胴径*1	mm	720 (880)	900	900	1,080	1,080	1,180 (1,340)
D2: 最大拡底径*1	mm	1,400 (1,500)	1,600 (1,700)	1,800 (1,900)	1,920	2,200	2,300 (2,400)
D3: 最小スタビライザ径*1,*2	mm	770 (870)	970 (1,070)	970 (1070)	1,170	1,170	1,270 (1,370)
H1: 全高	mm	3,440	3450	3850	3,490	4,190	4,040
H2: バケット高さ	mm	2,110	2110	2950	2,325	3,255	3,100
H3: ジョイント高さ	mm	310	310	0	0	0	0
H4: スタビライザ高さ*3	mm	830	830	680	920	680	680
H5: ケリーバジョイント高さ	mm	710	710	290	800	290	290
H6: 拡大翼垂直部高さ	mm	500	500	500	500	500	500
θ: 拡大翼傾斜角	度	12	12	12	12	12	12
スタンド質量	kg	370	340	340	310	310	390
質量*1,*4 39kN・m (4tf・m) 用*5	kg	2,000 (2,230)	2,300 (2,460)	3,240 (3,410)	3,290	4,560	4,680 (5,000)

- 注: *1. () 内は、アダプタを装着したときの値を示します。
 *2. 軸部径に合わせてスタビライザを付け替える必要があります。
 *3. 39kN・m用バケットの1019型、1222型、1324型バケットは、ケリーバ取付ボスがスタビライザのドラムの中にかくれます。
 *4. スタビライザおよびスタンドの質量を含みます。
 *5. 69kN・m (7tf・m) ケリーバ使用時は、69-39kN・m用ジョイント(オプション)が必要です。

テレスコピッククローラクレーン仕様

■ 基本寸法図

単位: mm



■ 主要仕様 (SDX207T-C2)

最大吊上げ荷重	t × m	20 × 3.5
最大補助吊り荷重	t	4.9
ブーム形式		2段箱型伸縮ブーム
ブーム長さ	m	17.0/14.5/12.0/9.4m (3段ロック)
巻上/巻下ロープ速度 (主補)	m/s (m/min)	0.7/1.5 (43/89)
ブーム起伏速度	rad/s (deg/min)	1.31 × 10 ⁻² (45)
ブーム伸縮速度	m/min	11.0
旋回速度	min ⁻¹ (rpm)	4.4 (4.4)
走行速度	m/s (km/h)	0.61 (2.2)
エンジン	名称	いすゞ 6HK1T ディーゼルエンジン
	型式	直接噴射式 (ターボ付)
	定格出力	kW/min ⁻¹ (ps/rpm)
登坂能力	%	40
接地圧 (610mmシュー時)	kPa (kgf/cm ²)	74.5 (0.76)
全装備質量 (610mmシュー時)	t	34.6

- 注: 1. 本表の単位は、国際単位系によるSI単位表示、()内は従来の単位表示を併記したものです。
 2. 作業速度はブーム角度、負荷により変化します。
 3. 全装備質量及び平均接地圧の条件は以下の通りです。
 610mmトラックシュー時 20tフック付

■ 定格総荷重表

ブーム長さ (m)	9.4		12.0		14.5		17.0	
作業半径 (m)	荷重 (t)	角度 (度)	荷重 (t)	角度 (度)	荷重 (t)	角度 (度)	荷重 (t)	角度 (度)
2.0	20.0	77.8						
2.5	20.0	74.6	17.0	78.0				
3.0	20.0	71.4	17.0	75.5	15.0	78.1		
3.5	20.0	68.1	17.0	73.0	15.0	76.0	12.0	78.1
4.0	17.6	64.7	17.0	70.4	15.0	74.0	12.0	76.4
4.5	14.6	61.1	14.6	67.8	14.1	71.9	12.0	74.6
5.0	12.6	57.5	12.6	65.2	12.6	69.7	12.0	72.9
6.0	9.8	49.6	9.8	59.6	9.8	65.4	9.8	69.2
7.0	7.8	40.4	7.8	53.7	7.8	60.9	7.8	65.5
8.0	6.5/7.9m	30.0	6.4	47.3	6.4	56.1	6.4	61.7
9.0			5.4	40.0	5.4	51.0	5.4	57.7
10.0			4.8	31.1	4.8	45.5	4.8	53.5
11.0			4.8/10.1m	30.0	4.2	39.4	4.2	49.1
12.0					3.7	32.3	3.7	44.3
13.0					3.6/12.3m	30.0	3.2	39.0
14.4							2.7	30.0

- 注: 1. [] で示した定格総荷重は強度上制限した値です。この値を超えて作業をすると機械を破損します。
 2. 左記定格総荷重表は、補助スリーブ無し時の値です。
 補助スリーブ有り時の定格総荷重は、
 ・ 強度上制限されている [] の値は、左記表
 ・ それ以外の値は、左記表より0.1tを減じます。
 3. 本表に示す定格総荷重は水平堅土上における値で転倒荷重の78%以内であり、同時に移動式クレーン構造規格で定める前方安定度が1.15以上の双方を満足する値です。
 4. 本表に示す荷重は定格総荷重であり、実際に吊り上げ得る荷重はフック等の吊具質量を差し引いた値です。
- | フック呼称 | 20t | 4.9t |
|--------|------|------|
| 質量 (t) | 0.30 | 0.03 |
5. 作業を行なう場合には必ずクローラを張り出して下さい。
 6. ロープ掛け本数と最大吊り上げ荷重は下表の通りです。
- | ワイヤーロープ掛本数 | 1 | 2 | 3 | 4 |
|------------|---|----|----|----|
| 最大吊上荷重 (t) | 5 | 10 | 15 | 20 |
7. 補助スリーブの定格総荷重は、主ブームの同一作業半径における定格総荷重と同じ値となります。但し、最大定格総荷重は、4.9tです。
 8. 軽量4.9tフックを使用する場合は、質量20kg以上のスリング等吊具を併用下さい。

■主要仕様 (SDX207-c2)

アースドリル型式		6.5tf・mロータリテーブル											
駆動方式		本体油圧駆動方式											
ブーム長さ	m	17/14.5/12/9.4 (3段ロック)											
ケリーバ長さ (標準)	m	13.0											
軸掘仕様	最大掘削径 一般土質	1800											
	軟土質	2000											
	最大掘削深度 (ケリーバのみ)	41.5											
掘削トルク	最大掘削深度 (ケリーバのみ)	41.5											
	掘削トルク	39.7											
	ケリーバ最大巻上げ力	63.7 (6.5)											
	ケリーバ最大巻上げ力	137.1 (14)											
補助吊能力	t	4.9 * (7.0)											
バケット回転数	min ⁻¹ (rpm)	0~20											
ケリーバ巻上/下速度	m/s (m/min)	0.7/1.5 (43/89)											
補助作業巻上/下ロープ速度	m/s (m/min)	0.7/1.5 (43/89)											
ブーム起伏速度	rad/s (deg/min)	1.31×10 ⁻² (45)											
旋回速度	rad/s (rpm)	0.46 (4.4)											
走行速度	m/s (km/h)	0.61 (2.2)											
スラストストローク	mm	560											
スラスト作用力	kN (tf)	98.1 (10)											
エンジン	名称	いすゞ 6HK1T ディーゼルエンジン											
	型式	直接噴射式 (ターボ付)											
	定格出力	136/2000 (184/2000)											
全装備質量	t	約42.0											
平均接地圧	kPa (kgf/cm ²)	90.2 (0.92)											

注：1. 本表の単位は、国際単位系によるSI単位表示、()内は従来の単位表示を併記したものです。
2. 作業速度はブーム角度、負荷により変化します。
3. 補助吊能力とは、アースドリル施工時のスタンドパイプ、鉄筋籠、トレミー管等のつり込み作業時の吊り能力をいいます。
4. アースドリル仕様機を補助以外のクレーン作業に使用するには、クレーン検査の取得が必要です。
5. 全装備質量及び平均接地圧の条件は以下の通りです。(軸掘 (標準) 仕様時、610mm一体シュール、アースドリルアタッチメント付き、但しバケット除く)
6. * (7.0) は、オプション7フック装着時の性能です。

■標準・オプション品一覧

[標準装備品]

●本体関係

610mmトラックシュー (1組)
シム式シュー緊張装置
標準付属工具 (1式)
標準予備品 (1式)
ワイパー (ウォッシャー付) 各1組 (前面及び天窗)
サンバイザー (1組)
AM/FMラジオ
シガライター&灰皿
バックミラー
キャブ横ステップ (運転室出入口)
前照灯 (1組) (キャブ右下)
水準器 (室内) (1組)
ヒータ (1組)

●アタッチメント関係

ケリーバ回転駆動装置、ロータリフレーム (1式)
フロントフレーム&フロントフレーム起伏装置 (1式)
丸型4段×13.0mケリーバ (ケリースイベル付) (1組)
ケリーバ巻上ロープ 径22.4mm×80m (1組)
補助作業用ロープ 径22.4mm×54m (1組)
4.9t軽量型フック (1組)

●安全装置

ドラムロック (フロント&リア)
旋回ロック (前後左右6方向・足踏み式)
警報機 (ホーン)
旋回警報装置
走行警報装置
ブーム角度指示装置 (振り子式角度計)
ブーム縮みロック
ゲートロックレバー
緊急停止ボタン (キャブ内、ハウス後部)
個別操作レバーロック
フック過巻自動停止装置 (補巻) (1組)

[オプション品] ※印は掘底仕様時

●本体関係

760mmトラックシュー
油圧式シュー緊張装置
マイク&スピーカー
本体客先ハウス差込名板
エアコン
ドラムミラー
ワーキングライト&ドラムライト
ロールブラインド (運転室上方)
ストーンガード (運転室上部)
電動燃料ポンプ
※掘底用追加カウンタウエイト
※掘底バケット油圧源

●アタッチメント関係

深度計 (電気式デジタル表示)
傾斜計 (電気式アナログ表示)
補助シーブ
20tフック (1組)
主巻ワイヤロープ 径22.4mm×100m (1組)
補助ウエイト (4.9tフックの追加用)
7tフック (補巻用)
7tクレーン検査
ケリーバ輸送用ストッパー
バケット接続アダプタ □130mm×□102mm×350mm
※掘底バケット用ホースリール
※ホースリール制御用バルブユニット
※バケット接続アダプタ □130mm×□102mm×2700mm
※掘底用フロントフレーム&フロントフレーム起伏装置
※掘底管理装置

●安全装置

モーメントリミッター (1組)
フック過巻自動停止装置 (主巻)
負荷率外部表示灯 (3色)

- ・カタログに掲載した内容は、予告なく変更することがあります。
- ・掲載写真は販売仕様と一部異なる場合があります。
- ・掲載写真はカタログ用にポーズをつけて撮影したものです。機械を離れるときは、必ず作業装置を接地させるなど、安全に心がけて下さい。
- ・掲載写真の色は印刷の関係上、実物と異なる場合があります。
- ・本機のご使用にあたっては取扱説明書を必ずお読み下さい。
- ・本機の運転には「車両系建設機械 (基礎工専用) 運転技能講習」の技能講習修了証の取得が必要です。
- ・つり上げ荷重5トン以上の移動式クレーンの運転には「移動式クレーン運転免許証」の取得が必要です。

お問い合わせは・・・

日立住友重機械建機クレーン株式会社

本社 東京都台東区東上野6丁目9番3号 住友不動産上野ビル8号館
TEL.03-3845-1396 FAX.03-3845-1394 <http://www.hsc-crane.com>